

### POMPE DOSATRICI PROPORZIONALI DLS-VFT

Le pompe dosatrici proporzionali della serie DLS-VFT sono state studiate per un funzionamento comandato dagli impulsi provenienti da un contatore elettrico. La pompa, dotata di microprocessore, ha la possibilità di operare in quattro modi diversi: manuale, (1 x n (m)), (1 x n), (1:n).

Manuale: la pompa dosa ad una frequenza fissa, selezionabile dall'operatore.

1 x n (m): la pompa viene comandata da un impulso generato da un contatore e fornisce un numero di iniezioni pari alla cifra indicata sul selettore, ma suscettibile di variazione se durante il dosaggio intervengono ulteriori chiusure del contatto

1 x n: la pompa viene comandata da un impulso generato da un contatore e fornisce un numero di iniezioni pari alla cifra indicata sul selettore. Se durante il dosaggio intervengono ulteriori chiusure del contatto, queste vengono ignorate.

1: n: la pompa fornisce un'iniezione di additivo solo quando ha rilevato un numero di impulsi (contatti) corrispondenti alla cifra indicata sul selettore. I materiali utilizzati la rendono adatta anche per l'uso di liquidi particolarmente aggressivi.

- Apparecchiatura prodotta a norma CE
- Protezione IP65
- Cassa in alluminio presso fuso protetta con vernice epossidica
- Protezione del quadro comandi con coperchietto trasparente in policarbonato e relativa guarnizione
- Predisposizione per sonda di livello
- Alimentazione elettrica: 230 V – 50 Hz monofase

### DLS-VFT PROPORTIONAL METERING PUMPS

*DLS-VFT proportional metering pumps were conceived to be controlled by impulses from an electrical meter. The pump, with micro-processor, can operate in four different ways: manual, (1 x n (m)), (1 x n), (1:n).*

*Manual: the pump proportions at a fixed frequency, which can be selected by the operator.*

*1 x n (m): the pump is controlled by an impulse generated from a meter and provides a number of injections equal to the number indicated on the selector, but is susceptible to variations depending on whether, during metering there are further contact closures.*

*1 x n: the pump is controlled by an impulse generated from a meter and provides a number of injections equal to the number indicated on the selector. If during metering there are further contact closures, these are ignored.*

*1: n: the pump provides an injection of additive only when it has sensed the number of impulses (contacts) corresponding to the figure specified on the selector.*

*The materials used make it suitable for use also with particularly aggressive liquids.*

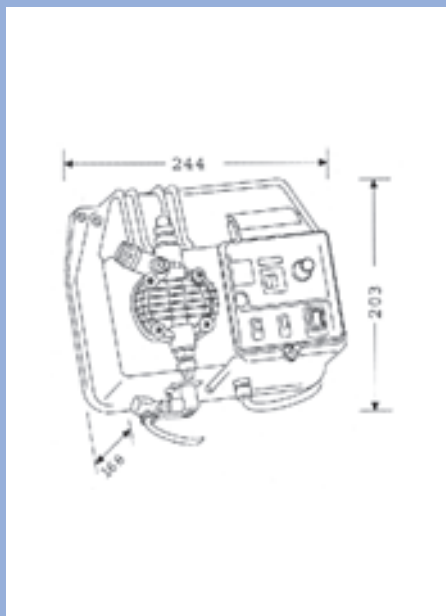
- Equipment produced in accordance with EC standards
- IP65 protection
- Casing in aluminium cast in place and protected by epoxy varnish
- Protection of the control board by means of polycarbonate transparent cap and relative gaskets
- Level probe prearrangement
- Power supply: 230 V – 50 Hz single phase

# POMPE DOSATRICI PROPORZIONALI DLS-VFT

## DLS-VFT PROPORTIONAL METERING PUMPS



### TECHNICAL SPECIFICATIONS



### Materiali a contatto con l'additivo

Diaphragma	: PTFE
Corpo pompa	: polipropilene
Raccordi	: polipropilene
Filtro	: polipropilene
Raccordo iniezione	: polipropilene
Tubo aspirazione	: PVC Cristal flessibile
Tubo mandata	: polietilene
Valvola a labbro	: Viton
Tenute	: Viton

### Materials in contact with the additive

Diaphragm	: PTFE
Pump casing	: polypropylene
Pipe fittings	: polypropylene
Filter	: polypropylene
Injector fittings	: polypropylene
Suction pipe	: Flexible crystal PVC
Delivery pipe	: polyethylene
Lip valve	: Viton
Gaskets	: Viton

MODELLO	PORTATA MAX lt/h	PRESSIONE MAX BAR	IMP/MIN MAX	DOSAGGIO PER IMP ML	ALTEZZA ASPIR. MT	POTENZA ASSORBITA WATT	PESO NETTO KG.
DLS-VFT 5-10	5	10	160	0,52	2	60	4,2
DLS-VFT 10-10	10	10	160	1,04	2	93	4,7