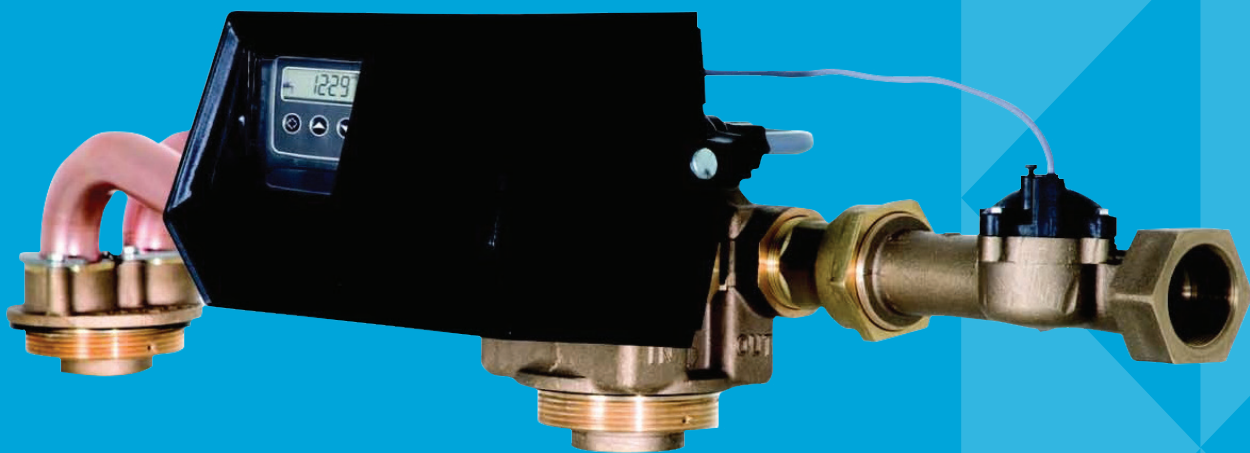




SCHEDA TECNICA

FLECK

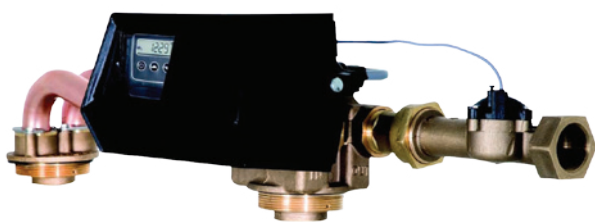
VALVOLA SERIE TWIN 9500





VALVOLA FLECK SERIE TWIN - 9500

CARATTERISTICHE TECNICHE



- Acqua addolcita in continuo, un serbatoio in servizio il secondo in fase di rigenerazione o in attesa (stand by)
- Rigenerazione con acqua addolcita
- Corpo valvola in bronzo, che permette di installare componenti per alta temperatura fino anche a 65°C
- Cicli regolabili
- Accessori per la connessione del secondo serbatoio ordinabili separatamente

SPECIFICHE DI FONZIONAMENTO

SPECIFICHE DELLA VALVOLA

Materiale	Bronzo
Idrostatica pressione	20 bar
Servizio pressione	1.8 - 8.5 bar
Temperatura	1 - 43 °C
Potenza elettrica	24 V / 50 o 60 Hz
Indice di protezione	IP 22
Certificazioni della valvola	2004/108/CE, Compatibilità elettromagnetica
	2006/95/CE, Bassa tensione
	D.M. 174/04, Standard italiano

PORTATA (3.5 BAR ENTRATA - VALVOLA SOLA)

1 ½ pollice

In continuo ($\Delta p = 1$ bar)	8.4 m ³ /h
Valore massimo ($\Delta p = 1.8$ bar)	11.2 m ³ /h
Cv*	9.8 gpm
Controlavaggio massimo ($\Delta p = 1.8$ bar)	3.3 m ³ /h

* Cv: Portata per sola valvola con perdita di carico 0.07 bar espressa in gpm (US).

RIGENERAZIONE IN EQUI-CORRENTE

	Meccanica	Elettronica
Cicli	Regolabili	Regolabili
Durata massima disponibile	164 min	199 min per ogni ciclo

COLLEGAMENTO

Entrata / Uscita	1 ½ pollice BSP
Tubo distributore	50 mm (DN40)
Conduittura allo scarico	1 pollice NPT
Conduittura alla salamoia 1600	¾ pollice
Conduittura alla salamoia 1710	1 pollice
Filettatura bombola; montaggio di testa	4 pollici - 8 NPSM
Altezza (a partire dall'alto della bombola)	185 mm

Bombole utilizzabili (consigliate)

Addolcitore	6 - 16 pollici (150 - 400 mm)
-------------	-------------------------------

CONTATORE

	Meccanica
Precisione contatore (± 5%)	5 - 283 Lpm
Capacità del contatore - Standard	2.4 - 40 m ³
Capacità del contatore - Estensione	12 - 200 m ³

CICLI DELLA RIGENERAZIONE

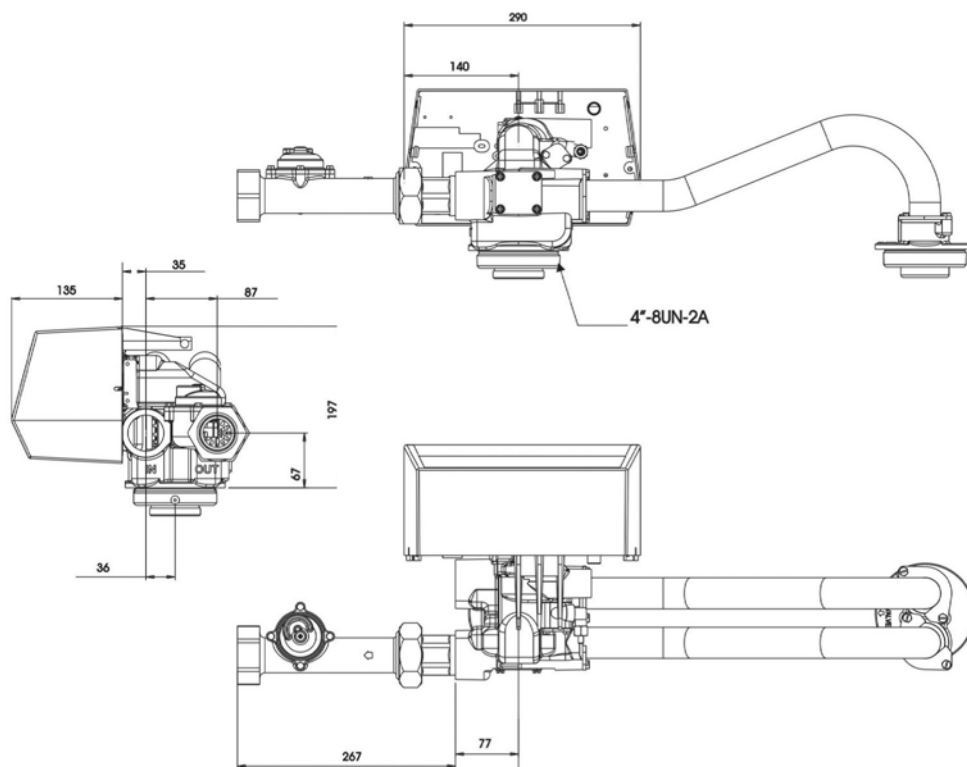
Equi-corrente

- 1) Controlavaggio (contro-corrente)
- 2) Salamoia e lavaggio lento (equi-corrente)
- 3) Lavaggio rapido (equi-corrente)
- 4) Riempimento della vasca sale
- 5) Servizio

OPZIONI

Elettronica	ET, SXT
L'acqua calda (solo meccanica)	65°C

DIMENSIONI



Contattaci:

Via e-mail

Assistenza commerciale

commercial.prfemea@pentair.com

Assistenza tecnica

techsupport.water@pentair.com

Assistenza marketing

marketing.prfemea@pentair.com

Per telefono

Tel. +41 21 623 69 69