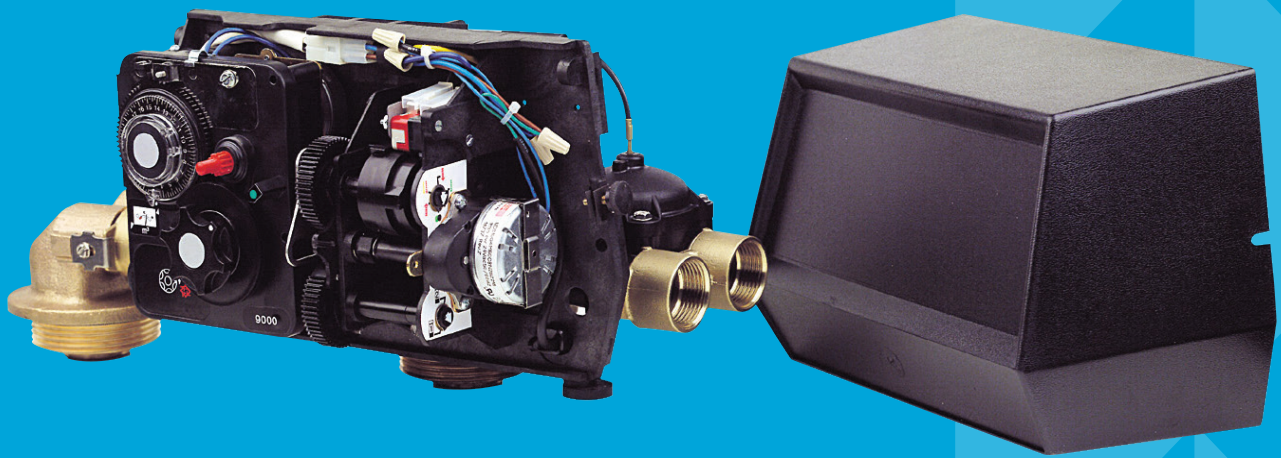




SCHEDA TECNICA

FLECK

VALVOLA SERIE TWIN 9000





VALVOLA FLECK SERIE TWIN - 9000

CARATTERISTICHE TECNICHE



- Acqua addolcita in continuo, un serbatoio in servizio il secondo in fase di rigenerazione o in attesa (stand by)
- Rigenerazione con acqua addolcita
- Corpo valvola in bronzo, che permette di installare componenti per alta temperatura fino anche a 65°C
- Cicli regolabili
- Accessori per la connessione del secondo serbatoio ordinabili separatamente
- Rigenerazione in contro-corrente

SPECIFICHE DI FONZIONAMENTO

SPECIFICHE DELLA VALVOLA

| | |
|------------------------------|---|
| Materiale | Bronzo |
| Idrostatica pressione | 20 bar |
| Servizio pressione | 1.8 - 8.5 bar |
| Temperatura | 1 - 43 °C |
| Potenza elettrica | 24 V / 50 o 60 Hz |
| Indice di protezione | IP 22 |
| Certificazioni della valvola | 2004/108/CE, Compatibilità elettromagnetica |
| | 2006/95/CE, Bassa tensione |
| | D.M. 174/04, Standard italiano |

PORTATA (3.5 BAR ENTRATA - VALVOLA SOLA)

| | ¾ pollice | 1 pollice |
|---|-----------------------|-----------------------|
| In continuo ($\Delta p = 1 \text{ bar}$) | 4 m ³ /h | 4.7 m ³ /h |
| Valore massimo ($\Delta p = 1.8 \text{ bar}$) | 5.4 m ³ /h | 6.3 m ³ /h |
| Cv* | 4.8 gpm | 5.1 gpm |
| Controlavaggio massimo ($\Delta p = 1.8 \text{ bar}$) | 1.9 m ³ /h | 1.9 m ³ /h |

* Cv: Portata per sola valvola con perdita di carico 0.07 bar espressa in gpm (US).

RIGENERAZIONE IN EQUI-CORRENTE

| | Meccanica | Elettronica |
|----------------------------|------------------|------------------------|
| Cicli | Regolabili | Regolabili |
| Durata massima disponibile | 164 min | 199 min per ogni ciclo |

COLLEGAMENTO

| | |
|---|----------------------|
| Entrata / Uscita | ¾ o 1 pollice BSP |
| Tubo distributore | 26.7 mm (1 pollice) |
| Conduittura allo scarico | ½ pollice |
| Conduittura alla salamoia 1600 | ¾ pollice |
| Filettatura bombola; montaggio di testa | 2 ½ pollici - 8 NPSM |
| Altezza (a partire dall'alto della bombola) | 165 mm |

Bombole utilizzabili (consigliate)

| | |
|-------------|-------------------------------|
| Addolcitore | 6 - 16 pollici (150 - 400 mm) |
|-------------|-------------------------------|

CONTATORE

| | ¾ pollice | 1 pollice |
|-------------------------------------|-------------------------|------------------------|
| Precisione contatore (± 5%) | 1 - 57 Lpm | 2.6 - 151 Lpm |
| Capacità del contatore - Standard | 0.5 - 8 m ³ | 1 - 20 m ³ |
| Capacità del contatore - Estensione | 2.5 - 40 m ³ | 5 - 100 m ³ |

CICLI DELLA RIGENERAZIONE

Equi-corrente

- 1) Controlavaggio (contro-corrente)
- 2) Salamoia e lavaggio lento (equi-corrente)
- 3) Lavaggio rapido (equi-corrente)
- 4) Riempimento della vasca sale
- 5) Servizio

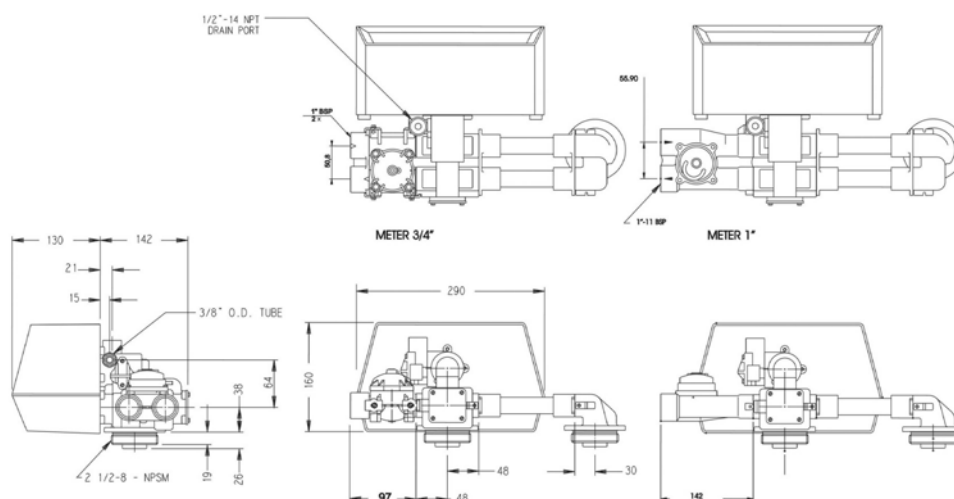
Contro-corrente

- 1) Salamoia e lavaggio lento (contro-corrente)
- 2) Controlavaggio (contro-corrente)
- 3) Lavaggio rapido (equi-corrente)
- 4) Riempimento della vasca sale
- 5) Servizio

OPZIONI

| | |
|------------------------------|-------------------|
| Rigenerazione | Contro-corrente |
| Elettronica | ET, SXT |
| Acqua calda (solo meccanica) | 65°C |
| By-pass | Valvola ¾ pollice |

DIMENSIONI



Contattaci:

Via e-mail

Assistenza commerciale

commercial.prfemea@pentair.com

Assistenza tecnica

techsupport.water@pentair.com

Assistenza marketing

marketing.prfemea@pentair.com

Per telefono

Tel. +41 21 623 69 69